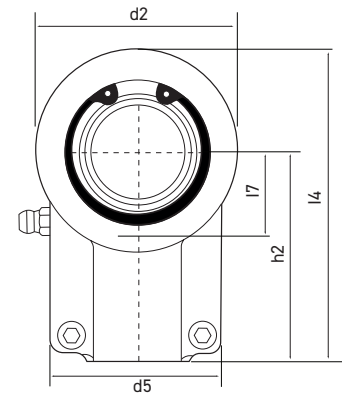
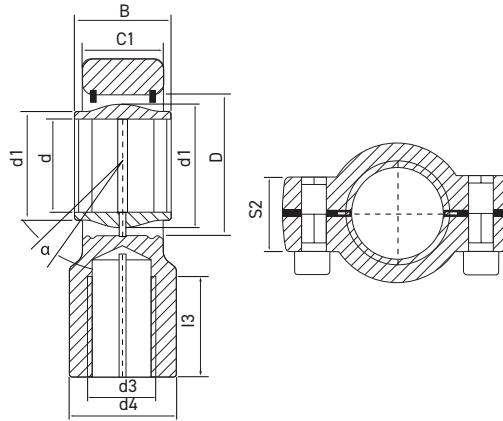


COMPONENTES PARA CILINDROS  
SIQG | RÓTULA DE ROSCAR



CÓD.	Dimensões em mm															Graus ≈	Parafuso Travamento r <sub>1smin</sub>	Bloqueio M <sub>A</sub> -Nm	Carga		Peso Kg
	d	d <sub>1</sub>	d <sub>2</sub>	d <sub>3</sub>	d <sub>4</sub>	d <sub>5</sub>	d <sub>k</sub>	B	C <sub>1</sub>	D	h <sub>2</sub>	l <sub>3</sub>	l <sub>4</sub>	l <sub>7</sub>	S <sub>2</sub>				C	C <sub>0</sub>	
SIQG 12 ES/HM	12	15.5	32	M12x1.25	16	32	13	12	11	22	38	17	54	14	15	4	M5x16	6	10.80	24.50	0.10
SIQG 16 ES/HM	16	20	40	M14x1.5	21	40	23	16	13	28	44	19	64	20	15	4	M6x14	10	17.60	36.50	0.20
SIQG 20 ES/HM	20	25	47	M16x1.5	25	47	29	20	17	35	52	23	77	22	19	4	M8x20	25	30	48	0.35
SIQG 25 ES/HM	25	30.5	58	M20x1.5	30	54	35.5	25	22	42	65	29	96	27	19	4	M8x20	25	48	78	0.62
SIQG 32 ES/HM	32	38	71	M27x2.0	38	66	44	32	28	52	80	37	118	32	22	4	M10x25	49	67	114	1.15
SIQG 40 ES/HM	40	46	90	M33x2.0	47	80	53	40	33	62	97	46	146	41	26	4	M10x30	49	100	204	2.18
SIQG 50 ES/HM	50	57	109	M42x2.0	58	96	66	50	41	75	120	57	179	50	32	4	M12x35	86	156	310	3.96
SIQG 63 ES/HM	63	71.5	136	M48x2	70	114	83	63	53	95	140	64	213	62	38	4	M16x40	210	255	430	6.8
SIQG 100 ES/HM	70	79	155	M56x2.0	80	135	92	70	57	105	160	76	245	70	42	4	M16x40	210	315	540	9.60
SIQG 80 ES/HM	80	91	170	M64x3.0	90	148	105	80	67	120	180	86	270	78	48	4	M20x50	410	400	695	13
SIQG 90 ES/HM	90	99	185	M72x3	100	160	115	90	72	130	195	91	296	85	52	4	M20x60	410	490	750	19.1
SIQG 100 ES/HM	100	113	211	M80x3	110	178	130	100	85	150	210	96	322	98	62	4	M24x60	710	610	1.060	25
SIQG 110 ES/HM	110	124	235	M90x3	125	190	140	110	88	160	235	106	364	105	62	4	M24x60	710	655	1.200	35
SIQG 125 ES/HM	125	138	265	M100x3	135	200	160	125	103	180	260	113	406.5	120	72	4	M24x70	710	950	1.430	46
SIQG160 ES/HM	160	177	326	M125x4	165	250	200	160	130	230	310	126	488	150	82	4	M24x80	710	1.370	2.200	82.50
SIQG200 ES/HM	200	221	418	M160x4	215	320	250	200	162	290	390	161	620	195	102	4	M30x100	1.500	2.120	3.650	168

C - Carga dinâmica  
C<sub>0</sub> - Carga estática